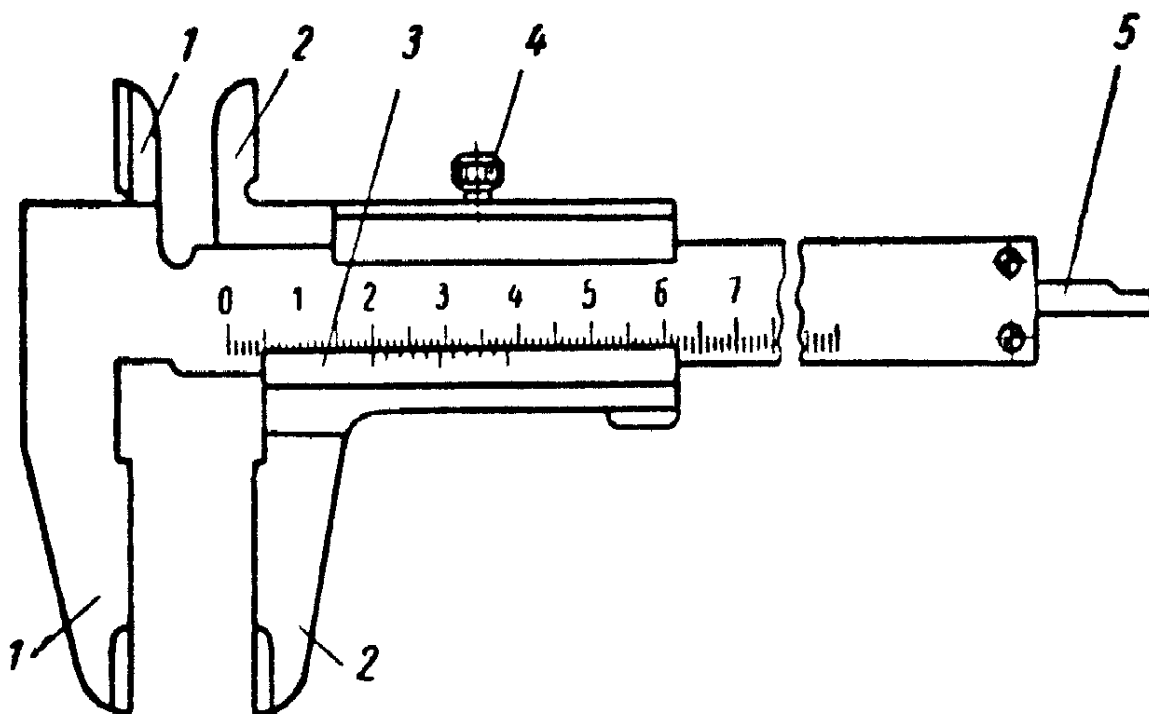


17.11.20.г. Тема: токарные работы

Задание № 1 Назови отдельные части штангенциркуля



1
2
3
4
5

Задание « 2 Какие замеры можно выполнить штангенциркулем?

1
2
3

Задание № 3 Техника безопасности при работе на токарном станке

1
2
3
4
5